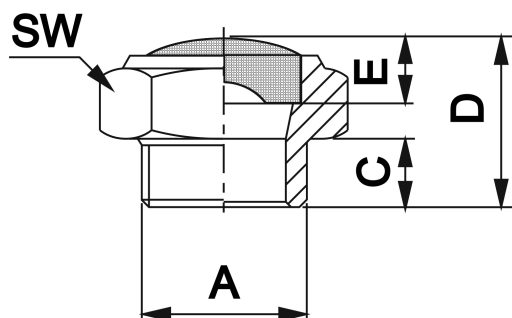


Schalldämpfer SFEX aus Edelstahl
SFEX stainless steel silencer


A	C	D	E	SW	Bestell-Nr.
M5	3,5	8,5	3	8	96.031.205
G 1/8	6,0	16,0	4	13	96.032.218
G 1/4	8,0	19,0	4	16	96.033.214
G 3/8	9,0	21,0	4	19	96.034.238
G 1/2	10,0	22,0	4	24	96.035.212
G3/4	10,0	27,0	4	30	96.036.234
G1	15,0	29,0	4	36	96.037.210

Material:
Körper: Edelstahl AISI 304L
Filter: Drahtgewebe AISI 304L
Filterfeinheit: 70 µm
Betriebsdruck: max. 10 bar
Betriebstemperatur: -20°C bis +300°C
Gewinde:
zylindrisch: DIN EN ISO 228
metrisch: DIN EN ISO 262

Material:
body: inox AISI 304L
filter: inox wire AISI 304 L
filter mesh: 70 µm
working pressure: max. 10 bar
working temperature: -20°C up to +300°C
threads:
cyl. Threads: DIN EN ISO 228
metr. Threads: DIN EN ISO 262